

Source : <https://www.sortirdunucleaire.org/Bugey-3-plus-de-40-ans-de-fraudes-mais-tout-va>

Réseau Sortir du nucléaire > Le Réseau  
en action > Echos des luttes antinucléaires > **Bugey 3 : plus de 40 ans de fraudes, mais tout va bien !**

---

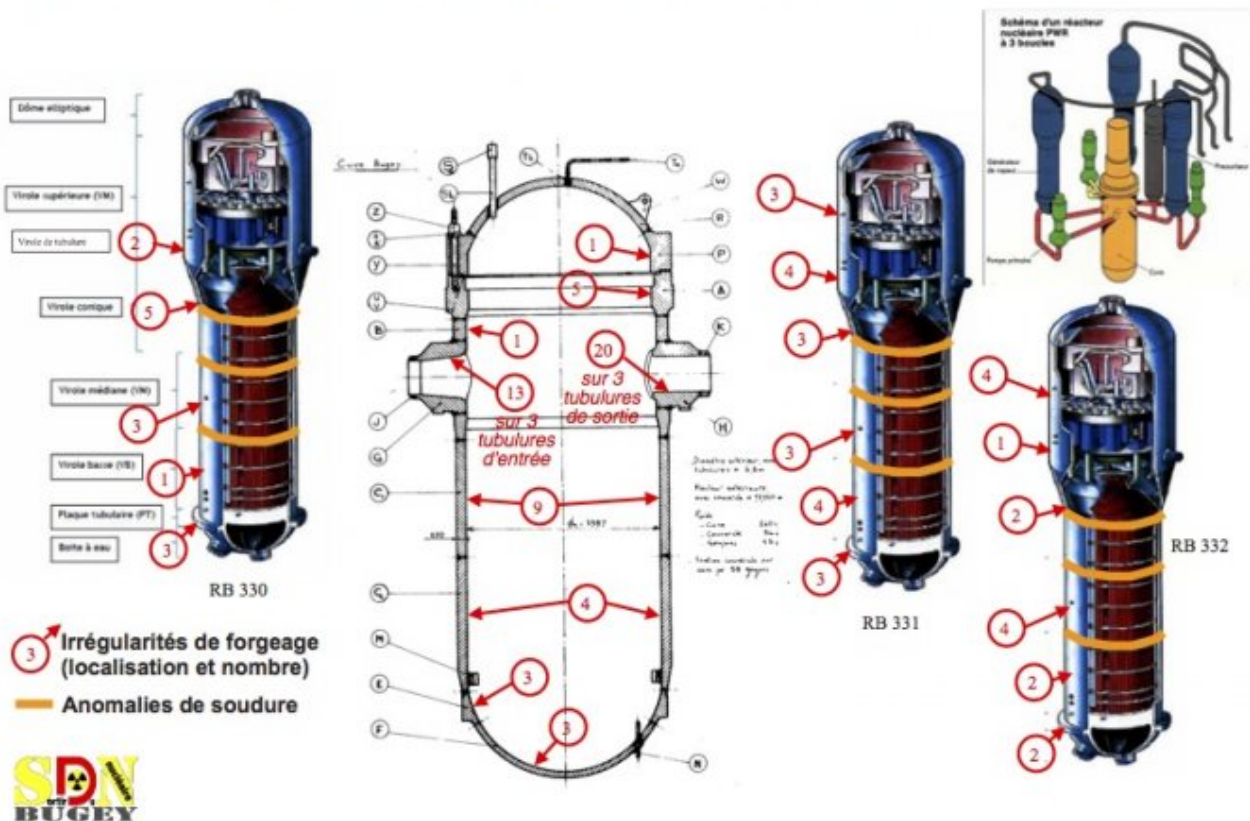
**31 octobre 2019**

## **Bugey 3 : plus de 40 ans de fraudes, mais tout va bien !**

Début septembre EDF a déclaré à l'Autorité de Sûreté Nucléaire (ASN), un nouvel écart de fabrication. Celui-ci affecte plusieurs générateurs de vapeur, dont les trois du réacteur nucléaire Bugey 3. Il s'agit d'un écart relatif au respect de la plage de température lors de la réalisation des opérations de traitement thermique des soudures d'assemblage des différentes parties des générateurs de vapeur.

L'ASN vient de déclarer que les réacteurs concernés par ces écarts de fabrication peuvent continuer de fonctionner en l'état.

## LOCALISATION DES IRRÉGULARITÉS DU RÉACTEUR NUCLÉAIRE BUGEY 3



L'association Sortir Du Nucléaire Bugey ne partage pas cet avis pour le réacteur Bugey 3, car ces écarts de fabrication viennent s'ajouter aux 97 irrégularités (non respect des normes) de forgeage de l'usine Creusot Forge affectant la cuve et les générateurs de vapeur du seul réacteur Bugey 3 (271 irrégularités pour les 4 réacteurs du Bugey). C'est donc 9 anomalies supplémentaires qui s'ajoutent aux 97 irrégularités de ce réacteur Bugey 3. A cela s'ajoute le vieillissement des différents composants : 9 ans pour les générateurs de vapeur, mais 41 ans pour la cuve du réacteur. Les marges de sûreté prises à l'origine sont aujourd'hui totalement rognées par ces très nombreux défauts de fabrication. Il y a un risque réel d'accident grave avec ce réacteur lors de la survenue d'incidents, puisque la cuve et les générateurs de vapeur n'ont plus la capacité de réagir correctement et pourraient conduire à une rupture de composants avec perte brutale du refroidissement du réacteur.

Outre Bugey 3, il est probable que les générateurs de vapeur du réacteur Bugey 2 soient aussi concernés, puisque ces anomalies datent de 2008 et que ses générateurs de vapeur ont été installés en 2010, tout comme ceux de Bugey 3. Le réacteur Bugey 2 totalise déjà 59 irrégularités de forgeage de Creusot Forge.

Compte tenu des 271 irrégularités de forgeage affectant les cuves et les générateurs de vapeur des quatre réacteurs du site du Bugey, des deux générateurs de vapeur avec trop de carbone du réacteur Bugey 4 et de ces nouvelles anomalies de soudure pour le réacteur Bugey 3 et probablement Bugey

2, l'association Sortir Du Nucléaire Bugey demande l'arrêt immédiat de tous les réacteurs du Bugey.  
C'est une mesure de salubrité publique : lorsque l'accident sera arrivé, il sera trop tard.

Fait le 29 octobre 2019

**Contact :** Joël Guerry (06 49 45 57 44)

