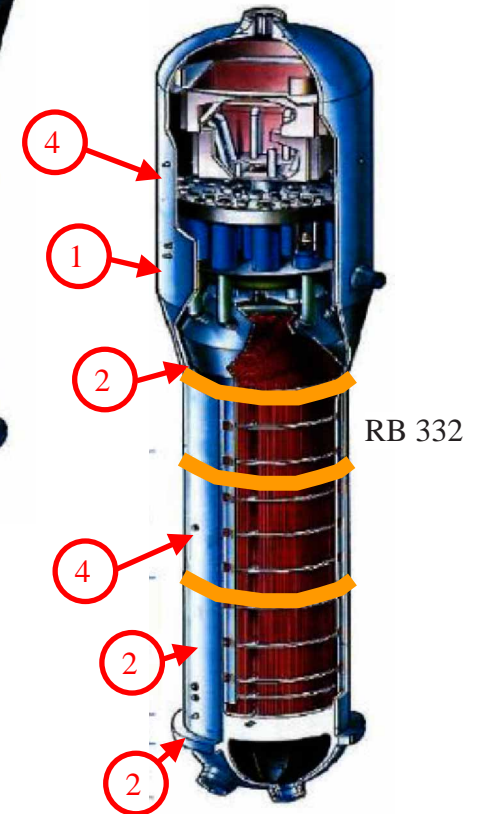
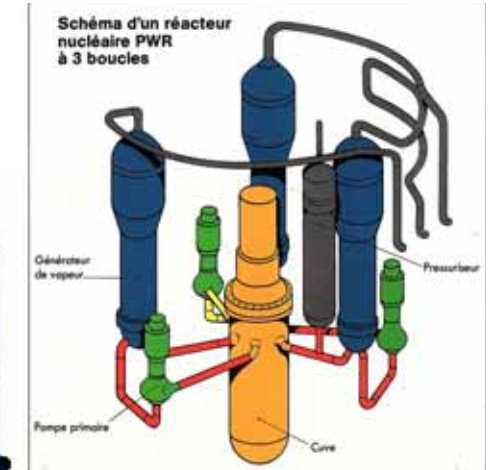
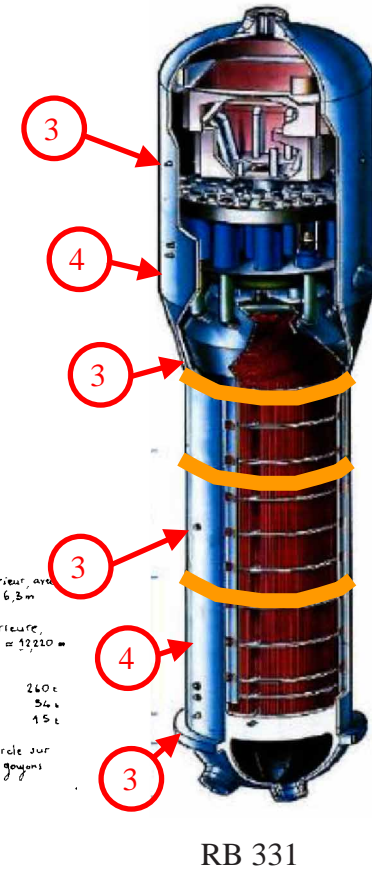
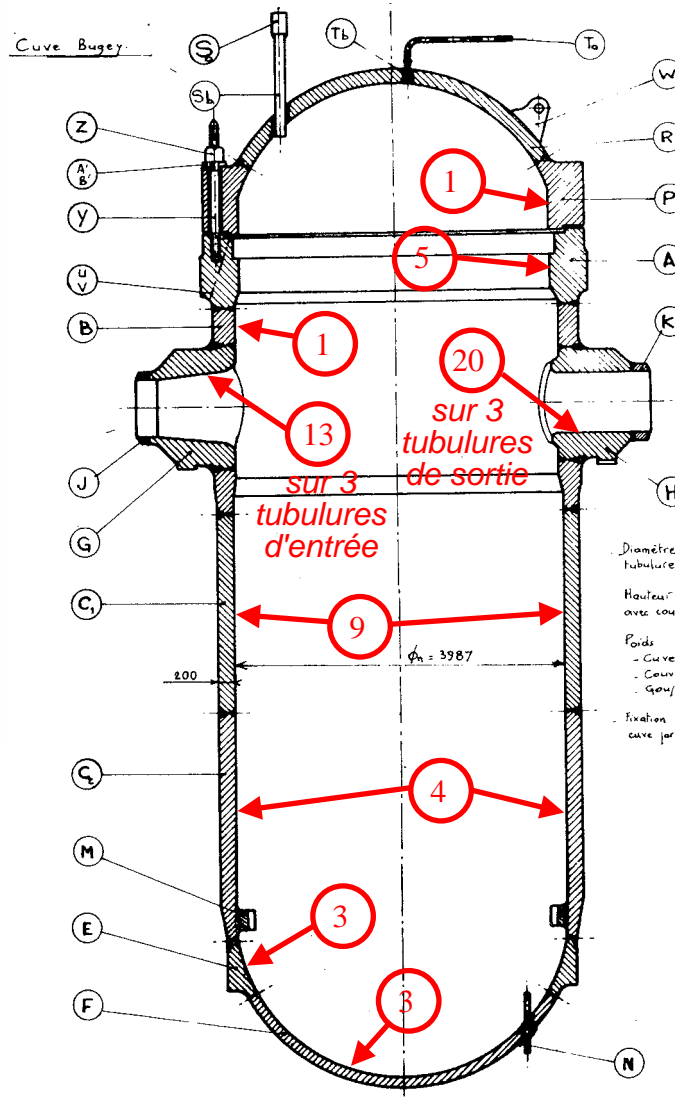
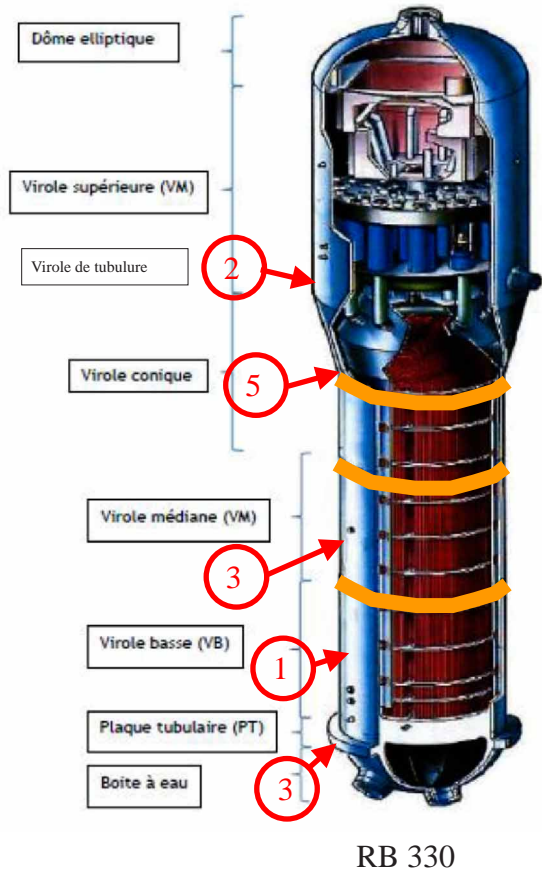


LOCALISATION DES IRRÉGULARITÉS DU RÉACTEUR NUCLÉAIRE BUGEY 3



3 Irrégularités de forgeage (localisation et nombre)

— Anomalies de soudure